

7. Fahrmischerpumpe ab Oldis

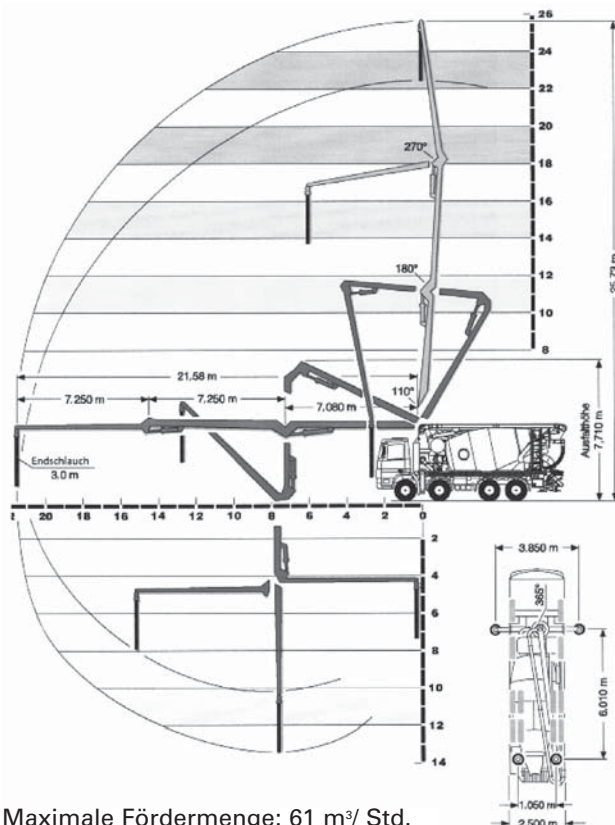
4-Achs Fahrmischerpumpe mit 26 m Verteilmast

Pumpetappen	Preise	Max. Zeit	Zuschläge
0 m ³ - 4 m ³	Anfahrtpauschale Fr. 425.- Pauschal, inkl. Betontransport bis 4 m ³ Montage, Demontage und Reinigung	2.0 Stunden	Zeitlicher Mehraufwand über die angegebene max. Pumpzeit hinaus, wird verrechnet: pro Stunde Fr. 185.00
4 m ³ - 10 m ³ 10 m ³ - 15 m ³ 15 m ³ - 20 m ³ 20 m ³ - 25 m ³ 25 m ³ - 30 m ³	Für jeden weiteren gepumpten m ³ Beton (ab 4 m ³) werden Fr. 19.- verrechnet.	2.5 Stunden 3.0 Stunden 3.5 Stunden 4.0 Stunden 4.5 Stunden	Zusätzliche Leitungen: pro m ¹ Fr. 3.00 LSVA: pro gefahrenen km Fr. -.86 Baustellenbesichtigung Fr. 100.00 Gebühren für Bewilligung: nach Aufwand

➔ Spezialbewilligungen für 18t Zufahrtsstrassen sind möglich

Allgemeine Bedingungen

Alle Pumpaufträge werden aufgrund der allgemeinen Bedingungen für Betonpumpen (Seite 14) ausgeführt.



Maximale Fördermenge: 61 m³/ Std.

Wichtig für die Betonbestellung:

1. Baustellenadresse
2. Zeit Pumpbeginn
3. Förderlänge/-höhe
4. Bauteil
5. Erwartete Leistung in m³/ Std.
6. Pumpmenge
7. Betonsorte
8. Strassengewichtszulassungen

